



371176 (E71NEH400P)

电磁炉 台面 大功率 800 毫米

产品概述

产品概述

6毫米厚的玻璃陶瓷烹饪表面4个 5 千瓦感应区独立控制。感应顶面2个加热区无缝连接。不锈钢外板带有Scotch Brite涂层；一块整体冲压1.5毫米厚的不锈钢工作面。连接单元之间直角边缘允许冲洗。

主要特性

- 6毫米厚陶瓷玻璃炉面，带4个独立控制感应区域 每个区域功率为5千瓦
- 几乎整个面板使用陶瓷面板操作无死角
- 每个区域的指示灯安装在操作台上。
- 感应炉面板带有过热安全装置。
- 在每个区域都可以细微的调节供给能量，操作面板有不同能级可选
- 低散热不影响室温
- 钢化玻璃烹饪面不直接受热，从而使烹饪表面温度保持低温
- IPX4 级防水保护
- 使用的锅直径:最小12cm，最大28cm为了获得最大的加热效率。
- 适用于台面安装。

结构

- 外面板为带有Scotch Brite涂层的不锈钢板
- 一体成型的1.5毫米厚不锈钢工作面
- 设备具有直角,激光焊接切面,成就设别与设备之间的无缝拼接..

可持续发展

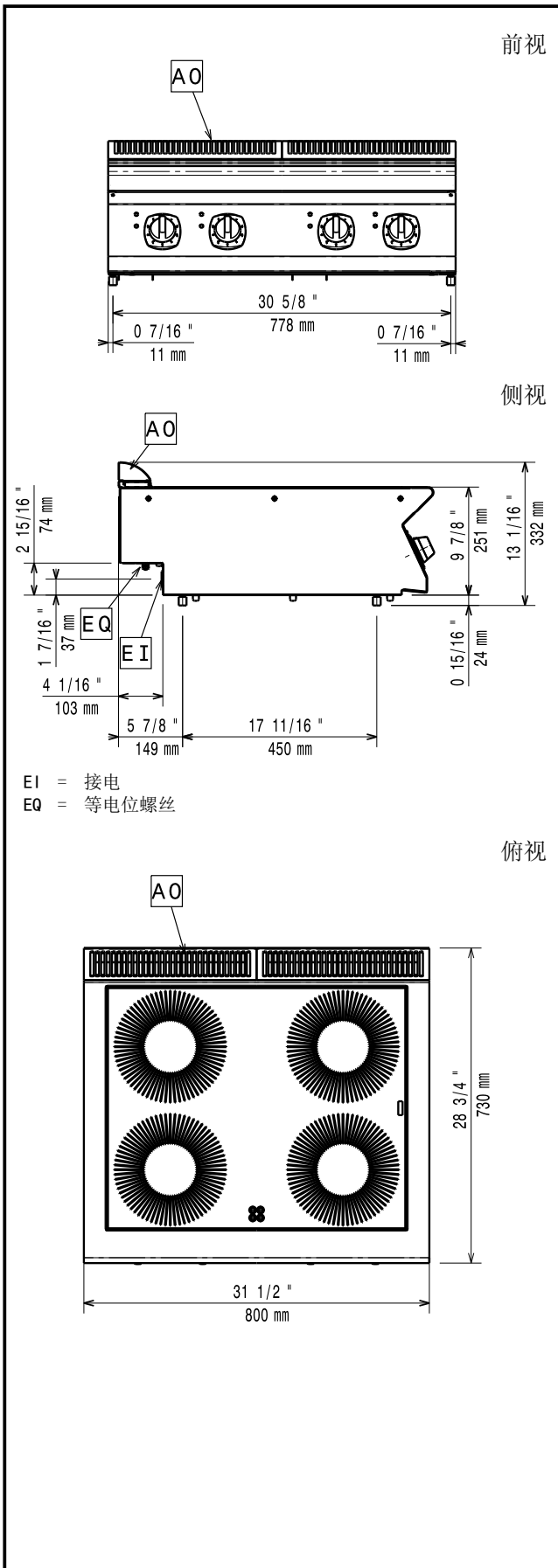
- 此型号符合瑞士能源效益条例(730.02)。



可选配件

- 桥式安装支架 800毫米 PNC 206137
- 桥式安装支架 1000毫米 PNC 206138
- 桥式安装支架 1200毫米 PNC 206139
- 桥式安装支架 1400毫米 PNC 206140
- 桥式安装支架 1600毫米 PNC 206141
- 延伸水柱-700系列 PNC 206291
- 烟道后挡板 800毫米 PNC 206304
- 排气管内置网状隔层, 400毫米 PNC 206400
(700xp/900系列)
- 2个侧板适合座台式设备 PNC 216277
- 不锈钢感应锅+不锈钢把手 PNC 653596
D=200毫米 适用于电磁感应加热或其他加热系统
- 感应炉锅+不锈钢把手 D=240毫米 PNC 653597
米 适用于电磁感应加热或其他加热系统
- 感应炉锅+不锈钢把手 D=280毫米 PNC 653598
米 适用于电磁感应加热或其他加热系统

审核: _____



电源

电源规格:

371176 (E71NEH400P) 380-415 V/3 ph/50/60 Hz
总功率: 20 kW

主要信息

台式电磁炉尺寸(宽度): 800 mm
台式电磁炉尺寸(深度): 730 mm
净重: 65 kg
运输重量: 67 kg
运输高度: 520 mm
运输宽度: 820 mm
运输深度: 860 mm
运输体积: 0.37 m³

如果设备需要安装在对温度敏感的设备上方或附近, 建议预留150毫米安全距离或安装隔热隔层
必须使用与电磁炉匹配的厨具

认证: IH74P